



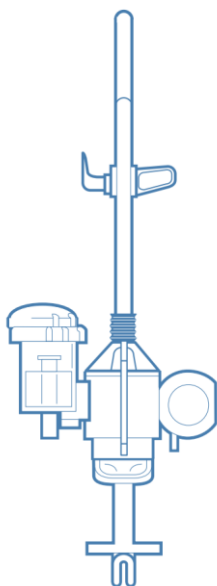
АГРОФЕРМА

ВСЁ ДЛЯ ФЕРМЫ

ДУОВАК 300А

доильный аппарат двойного вакуума

руководство по эксплуатации



ООО «Агроферма»

141207, РФ, Московская область, г. Пушкино,
ул. Учинская, д. 6Б, офис 11

Тел.: +7 800 700-56-21

E-mail: sales@agro-ferm.ru

Содержание

1	Принцип двойного вакуума.....	2
2	Устройство и функционирование	3
3	Эксплуатация и монтаж	7
4	Возможные неисправности и их устранение	10

1 Принцип двойного вакуума

В машинном доении существуют две взаимосвязанные проблемы: избыточное воздействие вакуума на вымя при низком потоке молока (в начале и конце доения) и недостаточная интенсивность доения на пике молокоотдачи.*

Одним из решений является применение доильных аппаратов двойного вакуума. Сущность которых заключается в использовании щадящего режима доения при низком и стандартного доения при высоком потоке молока.

В начале доения, пока поток молока не достиг значения 200 гр/мин, осуществляется щадящее доение: вакуум 33-38 кПа частота пульсации 42-50 раз в минуту при соотношении тактов 50:50-55:45. После того как скорость молокоотдачи превысит значение 200 гр/мин осуществляется доение со стандартными параметрами: вакуум 48 кПа частота пульсации 60 раз в минуту с соотношением тактов 60:40. В конце доения, когда скорость молокоотдачи снижается до значения 200 гр/мин, доение осуществляется в щадящем режиме (вакуум 33-35 кПа частота пульсации 42-50 р/мин. при соотношении тактов 50:50). Схема приведена на рисунке 1.

Скорость молокоотдачи 200 грамм в минуту подразумевает завершение доения. Поэтому, когда в конце доения доильный аппарат переходит в щадящий режим требуется завершить доение в течении 30 секунд.

* Григорьев Д. А., Король К. В. Технология машинного доения коров на основе конвергентных принципов управления автоматизированными процессами. – Гродно : ГГАУ, 2017. – 216 с.

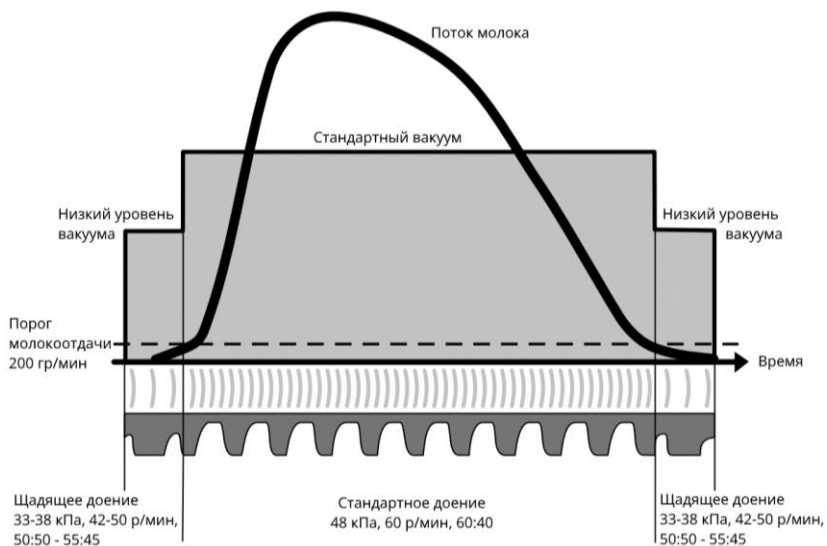


Рисунок 1 – Принцип работы доильных аппаратов двойного вакуума

2 Устройство и функционирование

Комплект поставки Дуовак включает основной блок, состоящий из: блока управления и датчика потока с регулятором, а также: пульсатора, рукояти и подвеса. Молочные и вакуумные шланги соединяют подвесную часть и пульсатор. Датчик потока подключен к молокопроводу, а корпус Дуовака - к вакуумной линии (рис. 2).

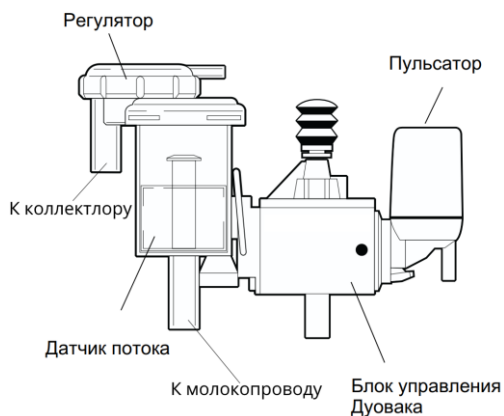


Рисунок 2 – Элементы системы Дуовак 300 А

Регулирование вакуума в Дуоваке потоком молока.

Корпус Дуовака соединен с вакуумной линией, по которой подается постоянный вакуум обычно равный (для верхнего молокопровода) 48 кПа. Датчик потока соединен с молокопроводом с уровнем вакуума равным вакууму в вакуумной линии. В главной фазе доения вакуум 48 кПа не ограничен в Дуоваке, а также в пульсаторе и подвесной части. В фазе стимуляции и фазе окончания доения Дуовак сокращает вакуум, подаваемый в пульсатор и подвесную часть, до 33-38 кПа (рис. 3).

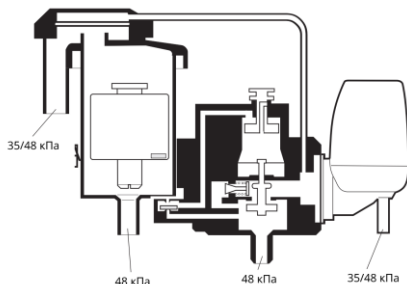


Рисунок 3 – Вакуум в различных точках Дуовак

В поплавке у датчика потока имеется магнит. Другой подвижный магнит расположен в корпусе блока управления. Эти два магнита являются основой регулирования вакуума потоком молока.

Вакуум в главной фазе доения.

Большой поток молока поднимает поплавок. Магнит в поплавке находится далеко и не притягивает магнит в блоке управления. Воздушное отверстие А открыто, и воздух поступает в камеру В. Клапан D открыт, и вакуумная линия непосредственно соединена с пульсатором (рис. 4).

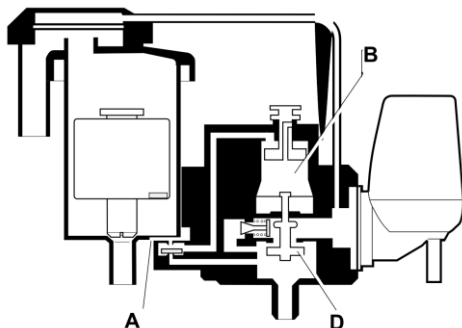


Рисунок 4 – Работа во время интенсивного потока молока

Фаза низкого вакуума.

Поток молока так мал, что оно проходит через дренажную трубку, не поднимая поплавка.

Магнит в блоке управления переходит в верхнее положение и закрывает воздушное отверстие А. При подаче вакуума в камеру В диафрагма С перемещается вверх и поднимает клапан D, который перекрывает прямой путь вакуума к пульсатору. Вместо этого вакуум подается в пульсатор через редукционный клапан Е. Пружина в редукционном клапане балансирует вакуум на уровне 33 кПа. Верхняя сторона диафрагмы F в блоке регулирования соединена с малым вакуумом через контрольную трубку. Диафрагма под давлением перемещается в нижнее положение, и перекрывает отверстие, ведущее к датчику потока. Уровень вакуума в доильном аппарате уменьшается, так как постоянно поступает воздух, и диафрагма поддерживает вакуум на уровне 33 кПа (рис. 5).

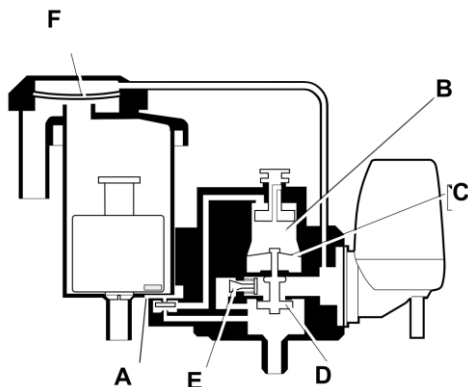


Рисунок 5 – Работа во время низкого потока молока

Ручная регулировка уровня вакуума в фазе доения.

Чтобы переключиться с низкого вакуума на вакуум фазы доения, оператор поднимает клапан G на верхней части корпуса Дуовака. Воздух поступает в камеру В через отверстие H на оси клапана. Клапан D открывается, и вакуум фазы доения подается к пульсатору и верхней стороне диафрагмы регулирующего блока. При увеличении потока молока, воздух начинает поступать в камеру В обычным путем, клапан G возвращается в обычное положение, и уровень вакуума снова регулируется автоматически (рис. 6).

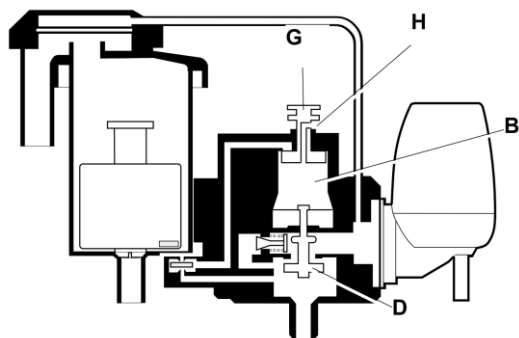


Рисунок 6 – Ручное включение стандартного доения

Датчик потока молока.

При низкой скорости молокоотдачи дренажная трубка и поплавков находятся на дне датчика потока, и все молоко может пройти через отверстие в нижней части дренажной трубки (рис. 7А).

При высоком потоке молока молоко поднимает поплавок, вместе с дренажной трубкой и открывает свободное поступление молока в молокопровод (рис. 7В).

Регулятор.

В фазе низкого вакуума низкий вакуум подается над диафрагмой. Диафрагма создает такой же низкий уровень вакуума в молочном шланге путем сохранения расстояния к отверстию в датчике потока молока, сбалансированном с воздухом и уровнями вакуума (рис. 7А).

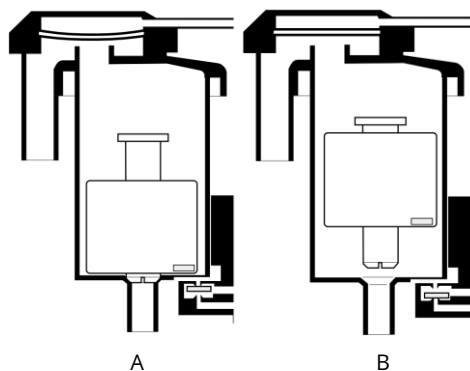


Рисунок 7 – Работа датчика потока

3 Эксплуатация и монтаж

Дуовак 300А предназначен для использования в коровниках с привязным содержанием с доением в молокопровод.

На верхней части Дуовака на специальной опоре установлен сильфон (сигнальные меха) (рис. 8). Положение сильфона (мехов) указывает на ход процесса доения:

- Фаза стимуляции, низкий вакуум, сильфон (меха) сжат.
- Фаза доения, нормальный вакуум, сильфон расправлен.
- Фаза финиша, низкий вакуум, сильфон сжат.



Рисунок 8 – Сильфон (сигнальные меха) Дуовак

! Важно понимать что в конце доения когда сильфон сжат (сигнальные меха опущены), а следовательно поток молока снизился ниже значения 200 гр/мин требуется отключить доильный аппарат, доение завершено.

Ручное переключение.

Поднимая клапан на верхней части корпуса Дуовака, вы принудительно переключаете Дуовак с работы в режиме низкого вакуума в режим нормального вакуума.

Принудительный нормальный вакуум сохраняется до тех пор, пока поток молока не возрастет настолько, чтобы поднять поплавков индикатора потока. Затем уровень вакуума продолжает контролироваться автоматически. Данная функция используется только в случае крайней необходимости.

Один раз в неделю

1. Проверить тщательность промывки индикатора потока и регулятора:
 - Отсоединить блок управления от каждого доильного аппарата, снять крышку и вытащить поплавков и дренажную трубку.
 - Убедиться в отсутствии жидкости в поплавке и отсутствия молочного осадка внутри индикатора потока молока.
 - Открыть крышку регулятора и проверить диафрагму.
2. Проверить сиффон (меха) на наличие повреждений.
3. Очистить фильтр пульсатора от загрязнений.

Один раз в месяц

1. Отсоединить пульсатор и прочистить фильтр блоку управления.
2. В случае необходимости, очистить внутренний механизм пульсаторов от загрязнений.

Раз в полгода

1. Замена диафрагмы регулятора.
2. Замена ремкомплекта пульсатора.

Соединение шлангов (рис. 9).

Наденьте длинный молочный шланг, 1:

- на штуцер коллектора, 2;
- через ручку, 3;
- к верхнему штуцеру 4 на регуляторе датчика потока.

Подсоедините длинный мульти-шланг, 5:

- к штуцерам распределителя, 6;
- через ручку, 7;
- к пульсатору, 8.

Подсоедините молочный шланг, 9:

- к нижнему штуцеру, 10, индикатора потока
- к штуцеру крана, 11.

Подсоедините вакуумный шланг, 12 к штуцеру в нижней части корпуса Duovac- к насадке вакуумного крана, 13.

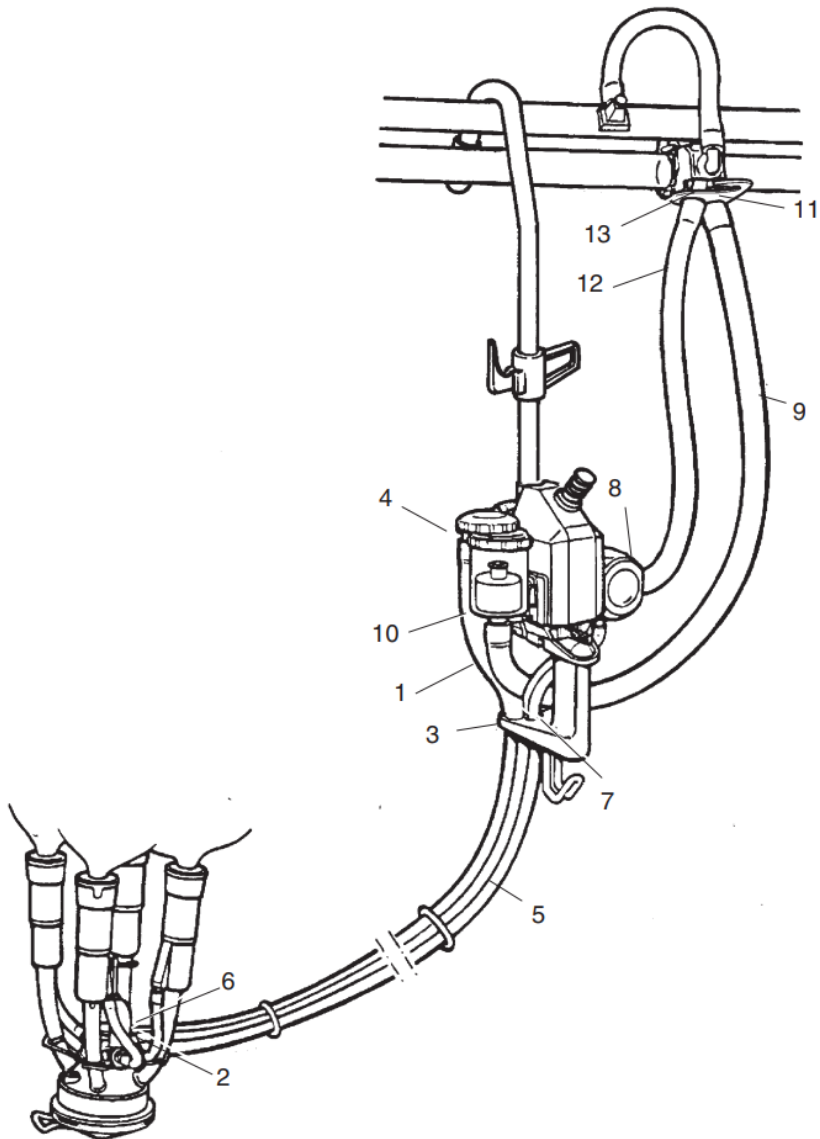


Рисунок 9 – Монтаж Дуовак

4 Возможные неисправности и их устранение

1. Дуовак начинает работу в щадящем режиме (низкий вакуум) при этом пульсатор не работает.

Причина: в щадящем режиме уровень вакуума недостаточен для старта работы пульсатора.

Устранение: перевести Дуовак в режим основного доения на несколько секунд, затем пульсатор должен работать исправно в любом из режимов.

2. Вакуум в режиме щадящего доения не соответствует рекомендуемому 33-38 кПа. Диагностируется специальным прибором, подключенным к малому вакуумному шлангу.

Причина: редуциционный клапан требует регулировки.

Устранение: отрегулируйте редуциционный клапан с помощью регулировочного винта (красного). Данную операцию должен выполнять опытный специалист.

3. Вакуум не поступает в коллектор и подсосковые камеры доильных стаканов, пульсатор при этом работает с пониженной частотой или не работает вовсе.

Причины:

- Нарушение герметичности соединений трубки, соединяющей блок управления и регулятор, или нарушение ее целостности.
- Неплотное прилегание крышки регулятора.
- Неплотное прилегание пульсатора к адаптеру.

Устранение: выявить и устранить негерметичность в линии «блок управления-регулятор» (индикатора потока).

4. Попадание молока или моющего раствора между мембраной и крышкой индикатора.

Причина: нарушение целостности мембраны.

Устранение: замена мембраны регулятора (датчика потока).

5. Частота пульсации в режиме основного доения не соответствует рекомендуемой 60 р/мин.

Причина: не отрегулирован пульсатор.

Устранение: отрегулируйте частоту пульсаций с помощью регулировочного винта на пульсаторе.

6. Поплавок датчика потока не всплывает или не опускается после подъема.

Причина 1: загрязнение датчика потока.

Устранение: очистить датчик потока.

Причина 2: засоление поплавка жидкостью.

Устранение: заменить поплавок.

7. При всплытии поплавок (высоком потоке молока) доильный аппарат не переходит в основной режим доения, при этом вручную можно включить основной режим.

Причина 1: засорено отверстие (А рис. 4-5).

Устранение: снять датчик потока и прочистить отверстие (А над магнитом) с помощью иглы.

Причина 2: шлицы крышки не направлены перпендикулярно корпусу блока управления.

Устранение: расположить шлицы крышки магнита перпендикулярно корпусу блока управления не в ущерб уплотнению (поворачивая по часовой стрелке).

Причина 3: засорен корпус магнитного клапана.

Устранение: открыть крышку и прочистить корпус. Важно при обратной сборке проверить наличие уплотнительных резинок и полярность магнита (он должен притягиваться к поплавку).

8. Доение осуществляется только в основном режиме, даже при отсутствии потока молока. Не работает щадящий режим доения.

Причина 1: незакрыт клапан (G рис. 6).

Устранение: прижать клапан к блоку управления вручную с помощью рукоятки управления клапаном (G).

Причина 2: повреждение сильфона (сигнальных мехов).

Устранение: заменить сильфон (сигнальные меха).

Причина 3: неплотное прилегание кронштейна крепления индикатора потока к корпусу блока управления.

Устранение: поджать винты крепления кронштейна индикатора потока к блоку управления.